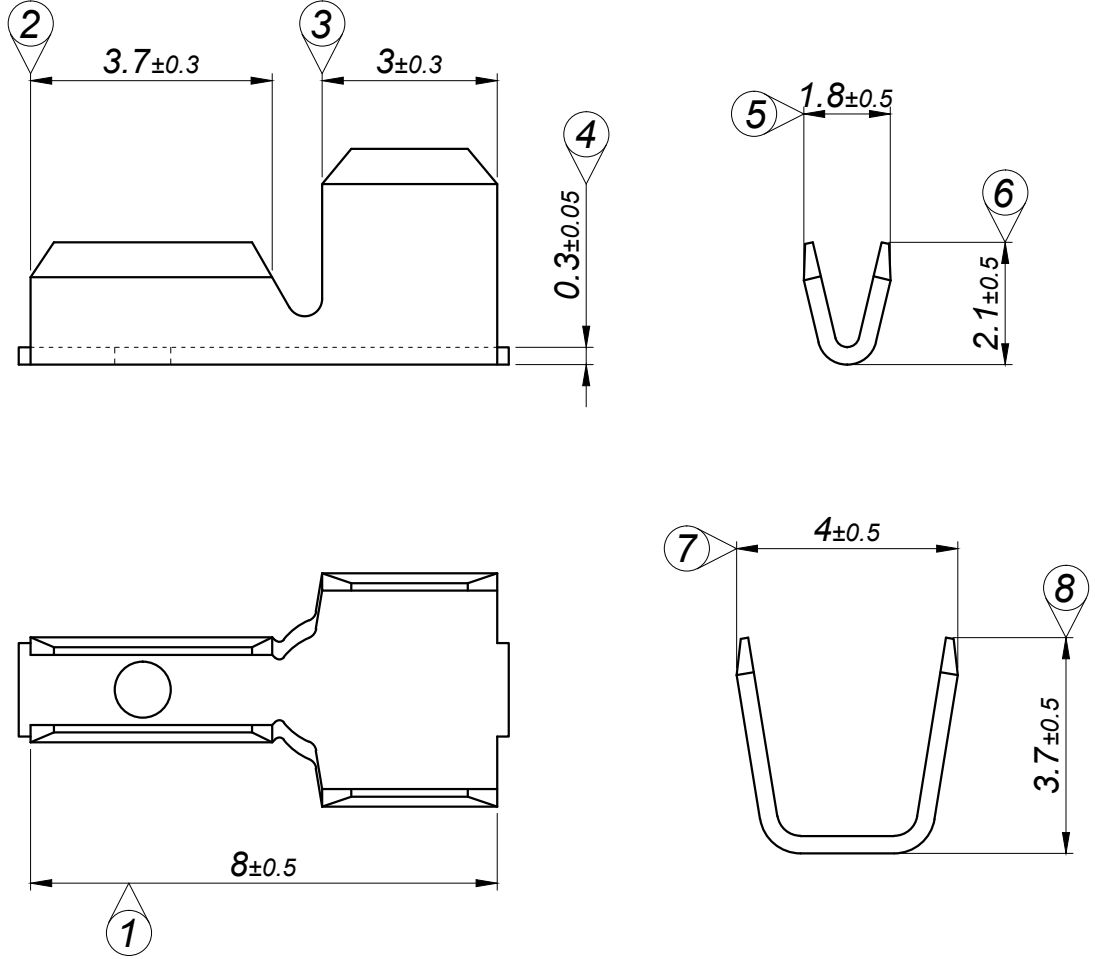


PARÇA KODU PART CODE	PARÇA ADI PART NAME	s ÖLÇÜSÜ (KALINLIK) s MEASURE (THICKNESS)	Malzeme Material	Kaplama / Coating		
				SN	AG	Nİ
TÖZ 2099 RP	DELİKLİ ÖZEL BOBİN TERMİNALİ =RP=	-----	(CuZn30) Pirinç / Brass	-	-	-
TÖZ 2099 RPK	DELİKLİ ÖZEL BOBİN TERMİNALİ =RPK=	-----	(CuZn30) Pirinç + Kalay / Brass + Sn	+	-	-
TÖZ 2099 RPT	DELİKLİ ÖZEL BOBİN TERMİNALİ (TERS) =RPT=	-----	(CuZn30) Pirinç / Brass	-	-	-
TÖZ 2099 RPKT	DELİKLİ ÖZEL BOBİN TERMİNALİ (TERS) =RPKT=	-----	(CuZn30) Pirinç + Kalay / Brass + Sn	+	-	-



Kablo Kesiti

Wire Section : 0.25 - 0.50 mm²

Resmin Üzerinden Ölçü Almayınız

Don't use the drawing for measuring purpose

Tarih / Date	24.03.2017	İmza /Signature	Ölçek / Scale		
Çizen / Desing	T.Topçu		8 / 1		
Onay / Approval	S.Gölcük		No	Değişiklik / Revision	Tarih/Date
	Parça Adı: Part Name	DELİKLİ ÖZEL BOBİN TERMİNALİ		Parça Kodu: Part Code	TÖZ 2099



Parça Adı:
Part Name

DELİKLİ ÖZEL BOBİN TERMİNALİ

Parça Kodu:
Part Code

TÖZ 2099